

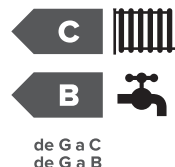
CLAS X CF

CALDEIRA CONVENCIONAL



/ CALDEIRA MURAL COMPACTA CONVENCIONAL COM FUNÇÃO AUTO

- Display LCD
- Circulador alta eficiência e modulação contínua
- Preparada para conectividade Ariston Net
- Protocolo de comunicação Bus Bridgenet®
- Preparada para gestão de sistemas solares
- Função Auto e Função Conforto
- Permutador Primário em Alumínio
- Filtros de entrada de água fria e regresso de água quente
- Base de imissões NOx < 56 mg/kWh



de G a C
de G a B



AQUECIMENTO

DADOS TÉCNICOS

24 CF

CÂMARA

natural

CERTIFICADO CE

0476CT2600

POTÊNCIA

Potência nominal máx./mín. (aquec.) PCI	kW	25,8/11,0
Potência nominal máx./mín. (sanit.) PCI	kW	27/11
Potência útil máx./mín. (sanit.)	kW	23,2/9,8

RENDIMENTOS

A potência nominal (60/80°C) PCI	%	90,1
A 30% da potência nominal PCI	%	89,9

PRESTAÇÕES

Temperatura max./min. aquecimento	°C	82/35
Temperatura max./min. sanitária	°C	60/36
Caudal água quente (ΔT 25°C)	l/min	14,2
Caudal água quente (ΔT 35°C)	l/min	10,2
Temperatura ambiente mínima de utilização	°C	5

PARTE ELÉTRICA

Tensão/Frequência de alimentação	V/Hz	230/50
Potência elétrica absorvida total	W	52,1
Grau de proteção da instalação elétrica	IP	X4D

PESO E DIMENSÕES

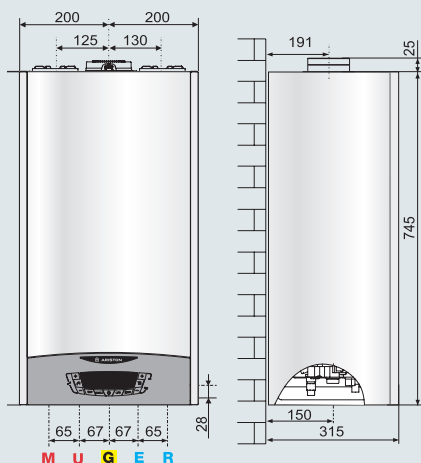
Peso Kg	Kg	33,4??
Dimensões (altura-largura-profundidade)	cm	77-40-31,5

CLAS ONE

24 EU

	Classe ErP AQUEC. /AQS	ErP	C/B
	Perfil de consumo	ErP	XL

Código gás natural	3301313
BARRA DE LIGAÇÕES	3318960



LEGENDA

- M: Saída aquecimento Ø 3/4"
- U: Saída sanitário Ø 1/2"
- G: Entrada gás Ø 3/4"
- E: Entrada água fria Ø 1/2"
- R: Retorno aquecimento Ø 3/4"

*O preço total inclui, além da caldeira, a barra de ligações.
Kit transformação GPL 24 kW código 3319371, não incluído.

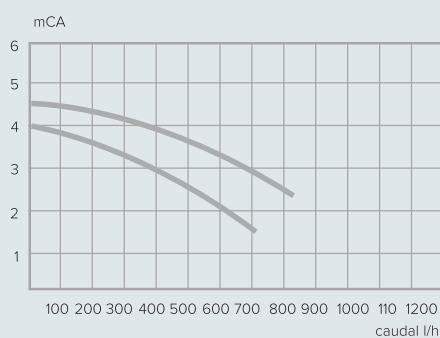
CALDEIRA CONVENCIONAL



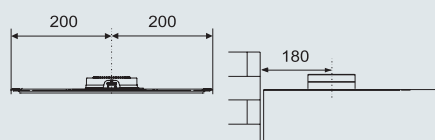
ACESSÓRIOS

CÓDIGO

Curva de funcionamento da bomba



Tiragem natural



EQUIPAMENTOS DE CONTROLO E REGULAÇÃO

CÓDIGO

Com fios

- Sensys Net, control remoto modulante desde o telemóvel
- Sensys, control remoto modulante
- Sonda externa
- Cube, sonda de ambiente modulante
- Cube S Net, control remoto desde o telemóvel e le temp. ext. on-line

3318991
3318585
3318588
3319116
3319126

Sem fios

- Cube RF
- Receptor RF
- Sonda externa sem fios

3319118
3319120
3319091

ACESSÓRIOS

Barra

- Kit Barras de cartão - plástico (5 unidades)

3318245

ACESSÓRIOS HIDRÁULICOS

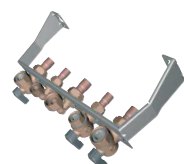
- Barra de ligações completa (torneiras, racores)
- Kit 3 torneiras (entrada de água, ida e retorno aquecimento)
- Kit substituição universal
- Barra de ligações com válvula misturadora
- Kit válvula de ligação a sistemas solares

3678352
3318285
3318227
3318961
3318290

ACESSÓRIOS GÁS

- Kit transformação gas NOx GPL 24 kw

3319371



Barra de ligações
código 3318960



A+
sem necessidade
de sonda externa

CUBE S NET
código 3319126

Lista completa de acessórios a partir da página 118.