

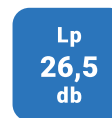


Versiónes SILVER, con reja frontal de color plata.

Ventiladores helicoidales de bajo nivel sonoro, caudal aproximado de 95 m³/h, compuerta antirretorno incorporada, luz piloto de funcionamiento, motor 230V-50Hz con rodamientos a bolas, montado sobre silent-blocks, IP45, Clase II (1), con protector térmico, para trabajar a temperaturas de hasta 40°C. (1) Versiones 12V: IP57, Clase III.



PROTECCIÓN



BAJO NIVEL SONORO



EFICIENCIA ENERGÉTICA



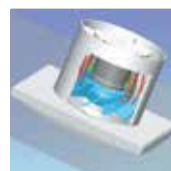
Compuerta antirretorno

Evita la entrada de aire del exterior y las fugas de calefacción, cuando el extractor no está en funcionamiento. Se abre por la presión del aire.



Silent-blocks elásticos

Motor montado sobre silent-blocks elásticos que absorben las vibraciones.



SILENT-100

Sin vibraciones

En el extractor tradicional, las vibraciones del motor se transmiten al entorno. En la serie SILENT son absorbidas por los silent-blocks.



EXTRACTOR TRADICIONAL

PRESTACIONES - MODELOS

| | CZ | CRZ | CHZ | CHZ VISUAL | CDZ | CZ 12V |
|--|----|-----|-----|------------|-----|--------|
| LUZ PILOTO | ● | ● | ● | ● | ● | ● |
| COMPUERTA ANTIRRETORNO | ● | ● | ● | ● | ● | ● |
| TEMPORIZADOR REGULABLE (ENTRE 1-30 MIN.) | | ● | ● | ● | ● | * |
| HUMIDISTATO REGULABLE | | | ● | ● | | |
| DETECTOR DE PRESENCIA | | | | | ● | |
| RODAMIENTOS A BOLAS | ● | ● | ● | ● | ● | ● |

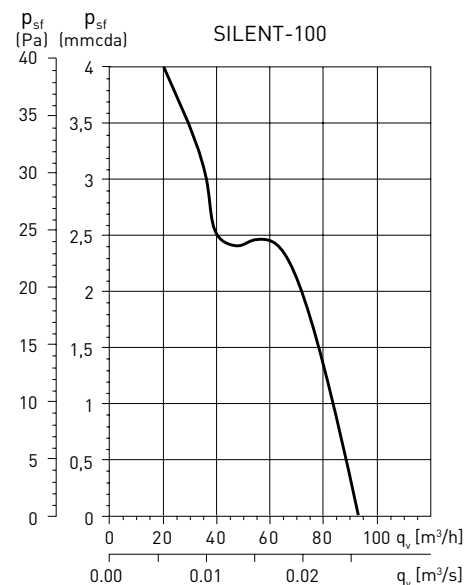
* Utilizando el transformador CT-12/14R.

CARACTERÍSTICAS TÉCNICAS

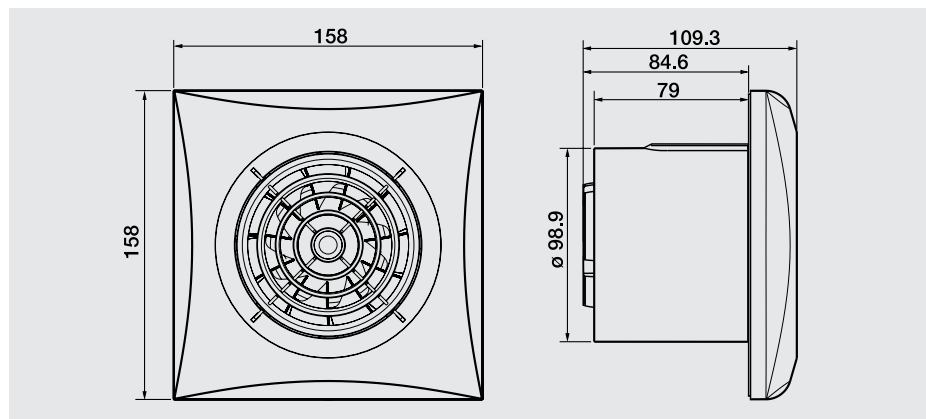
| Modelo | Velocidad (r.p.m.) | Potencia absorbida descarga libre (W) | Tensión (V) 50 Hz | Nivel presión sonora (dB(A)) a 3 m * | Caudal en descarga libre (m³/h) | Aislamiento/ Protección | Ø conducto (mm) | Peso (kg) |
|----------------|--------------------|---------------------------------------|-------------------|--------------------------------------|---------------------------------|-------------------------|-----------------|-----------|
| SILENT-100 | 2400 | 8 | 230 | 26,5 | 95 | Clase II / IP45 | 100 | 0,57 |
| SILENT-100 12V | 2320 | 13 | 12 | 26,5 | 95 | Clase III / IP57 | 100 | 0,57 |

* Medido a descarga libre.

CURVA CARACTERÍSTICA



DIMENSIONES (mm)



ACCESORIOS



GSA-M0 100
Conducto flexible de aluminio.



GRA-75
Reja exterior de aluminio.



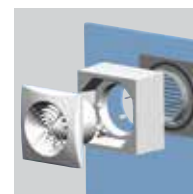
TUBO TELESCÓPICO Y PERSIANA FIJA
(200 a 420 mm)



CX-80/125
Brida de sujeción.



PER-100W
Persiana de sobrepresión.



WINDOW KIT 100
Elemento para instalar el extractor en cristal.

SILENT-100 CZ 12V versión color blanco

SILENT-100 CZ SILVER 12V versión con reja frontal color plata



Modelo MBTS (Muy Baja Tensión de Seguridad), 12V, Clase III, IP57. Especialmente diseñado para trabajar dentro de la zona de seguridad al funcionar a una tensión de 12V.

SILENT-100 12V: debe trabajar conectado a un **transformador CT-12/14** que proporciona corriente a 12V. Si se desea temporizar el apagado del aparato, se utilizará el **transformador CT-12/14 R** que permite elegir una regulación entre 1 y 30 min.



PROTECCIÓN

KIT SILENT-100 CZ 12V + CT

Conjunto compuesto por un extractor SILENT-100 CZ 12V y un transformador de seguridad CT-12/14.

SILENT-100 CDZ



Dispone de detector de presencia por infrarrojos.

El aparato se pone en funcionamiento de manera automática cuando detecta movimiento, a una distancia máxima de 4 metros.

Incorpora también temporizador regulable entre 1 y 30 minutos, periodo durante el cual el aparato seguirá funcionando tras la detección del movimiento.

SILENT-100 CHZ VISUAL



El grado de humedad ambiente lo podemos regular mediante un pulsador externo a 60, 70, 80 ó 90%. La selección efectuada se reflejará en el display luminoso del aparato.

Una vez seleccionado el grado de humedad deseado, el aparato se pondrá automáticamente en marcha cuando en la estancia se supere ese valor y se detendrá una vez se recupere el grado seleccionado.

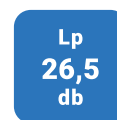
Incorpora también temporizador regulable entre 1 y 30 min.



Ventiladores helicoidales de bajo nivel sonoro, compuerta antirretorno incorporada, luz piloto de funcionamiento, caudal aproximado de 95 m³/h, motor Brushless de corriente continua, de alto rendimiento y bajo consumo, 230V-50/60Hz, con rodamientos a bolas, montado sobre silent-blocks, IP45, Clase II, con protector térmico, para trabajar a temperaturas de hasta 40°C. Con un consumo de sólo 5W están pensados para ser utilizados en aseos, cuartos de baño y pequeñas estancias, especialmente en instalaciones donde el extractor deba estar muchas horas en funcionamiento, lo que reportará un notable ahorro de energía.



PROTECCIÓN



BAJO NIVEL SONORO



EFICIENCIA ENERGÉTICA



KIT SILENT-100 12VDC ECOWATT + CT-12/6.

KIT SILENT-100 12VDC ECOWATT + CT-12/6

Conjunto compuesto por un extractor SILENT-100 12VDC ECOWATT, modelo MBTS (Muy Baja Tensión de Seguridad), con motor brushless de 12V, Clase III, IP57, y un transformador de seguridad CT-12/6.



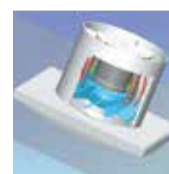
Compuerta antirretorno

Evita la entrada de aire del exterior y las fugas de calefacción, cuando el extractor no está en funcionamiento. Se abre por la presión del aire.



Silent-blocks elásticos

Motor montado sobre silent-blocks elásticos que absorben las vibraciones.



Sin vibraciones

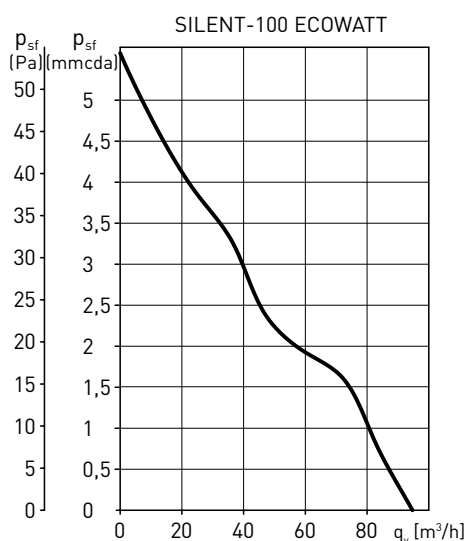
En el extractor tradicional, las vibraciones del motor se transmiten al entorno. En la serie SILENT son absorbidas por los silent-blocks.

SILENT-100 ECOWATT

PRESTACIONES - MODELOS

| | CZ | CRZ | CHZ | CDZ |
|------------------------|----|-----|-----|-----|
| MOTOR DC | ● | ● | ● | ● |
| LUZ PILOTO | ● | ● | ● | ● |
| COMPUERTA ANTIRRETORNO | ● | ● | ● | ● |
| TEMPORIZADOR REGULABLE | | ● | ● | ● |
| HUMIDISTATO REGULABLE | | | ● | |
| DETECTOR DE PRESENCIA | | | | ● |

CURVA CARACTERÍSTICA

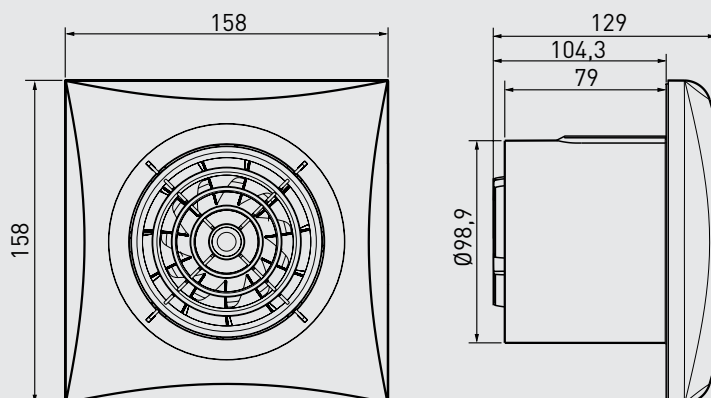


CARACTERÍSTICAS TÉCNICAS

| Modelo | Velocidad (r.p.m.) | Potencia absorbida descarga libre (W) | Tensión (V) 50/60Hz | Nivel presión sonora (dB(A)) a 3 m* | Caudal en descarga libre (m³/h) | Aislamiento/ Protección | Ø conducto (mm) | Peso (kg) |
|------------------------------|--------------------|---------------------------------------|---------------------|-------------------------------------|---------------------------------|------------------------------------|-----------------|--------------|
| SILENT-100 ECOWATT | 2100 | 5 | 230 | 26,5 | 95 | Clase II / IP45 | 100 | 0,57 |
| KIT SILENT-100 12VDC ECOWATT | 2300 | 6 | 230 | 26,5 | 95 | Clase III / IP57 Clase II / IP21** | 100 | 0,57/ 0,48** |

* Medido a descarga libre.
** CT-12/6.

DIMENSIONES (mm)



ACCESORIOS



GSA-M0 100
Conducto flexible de aluminio.



GRA-75
Reja exterior de aluminio.



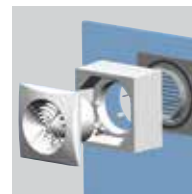
TUBO TELESCÓPICO Y PERSIANA FIJA
(200 a 420 mm)



CX-80/125
Brida de sujeción.



PER-100W
Persiana de sobrepresión.



WINDOW KIT 100
Elemento para instalar el extractor en cristal.



Las versiones SILVER tienen la reja frontal de un atractivo color plata.

Ventiladores helicoidales de bajo nivel sonoro, caudal aproximado de 180 m³/h, compuerta antirretorno incorporada, luz piloto de funcionamiento, motor 230V-50Hz con rodamientos a bolas, montado sobre silent-blocks, IP45, Clase II, con protector térmico, para trabajar a temperaturas de hasta 40°C.



PROTECCIÓN

BAJO NIVEL SONORO



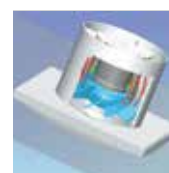
Compuerta antirretorno

Evita la entrada de aire del exterior y las fugas de calefacción, cuando el extractor no está en funcionamiento. Se abre por la presión del aire.



Silent-blocks elásticos

Motor montado sobre silent-blocks elásticos que absorben las vibraciones.



SILENT-200

Sin vibraciones

En el extractor tradicional, las vibraciones del motor se transmiten al entorno. En la serie SILENT son absorbidas por los silent-blocks.



EXTRACTOR TRADICIONAL

PRESTACIONES - MODELOS

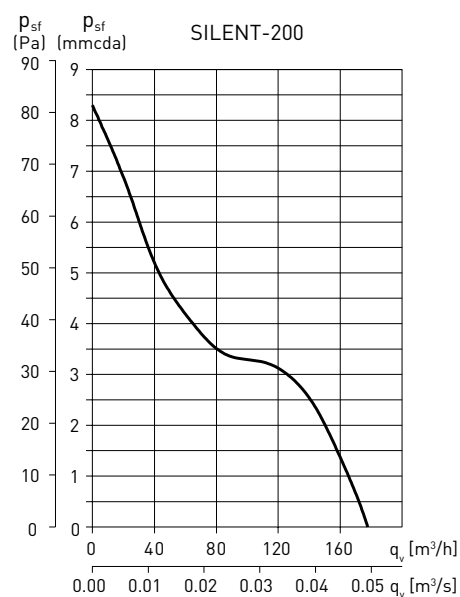
| | CZ | CRZ | CHZ |
|---|----|-----|-----|
| LUZ PILOTO | ● | ● | ● |
| COMPUERTA ANTIRRETORNO | ● | ● | ● |
| TEMPORIZADOR REGULABLE (ENTRE 1-30 MIN.) | | ● | ● |
| HUMIDISTATO REGULABLE | | | ● |
| RODAMIENTOS A BOLAS | ● | ● | ● |

CARACTERÍSTICAS TÉCNICAS

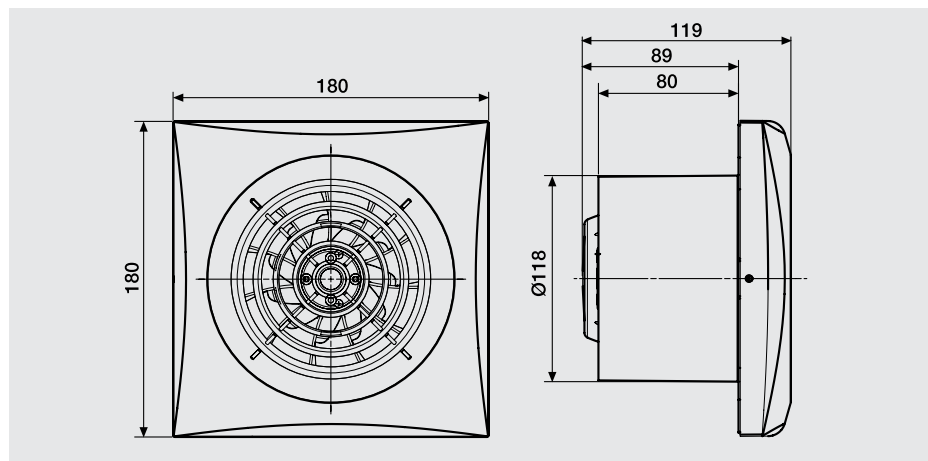
| Modelo | Velocidad (r.p.m.) | Potencia absorbida descarga libre (W) | Tensión (V) 50 Hz | Nivel presión sonora (dB(A)) a 3 m * | Caudal en descarga libre (m ³ /h) | Aislamiento/ Protección | Ø conducto (mm) | Peso (kg) |
|------------|-----------------------|---|-------------------------|--|--|----------------------------|-----------------------|--------------|
| SILENT-200 | 2350 | 16 | 230 | 33 | 180 | Clase II / IP45 | 120 | 0,77 |

* Medido a descarga libre.

CURVA CARACTERÍSTICA



DIMENSIONES (mm)



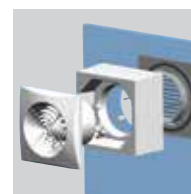
ACCESORIOS



GSA-M0 125
Conducto flexible
de aluminio.



**GRA-100
GRI-125**
Rejas de aluminio.



WINDOW KIT 200
Elemento para
instalar el
extractor en
cristal.



CX-125/215
Brida de sujeción.



PER-125W
Persiana de
sobrepresión.



Las versiones SILVER tienen la reja frontal de un atractivo color plata.

Ventiladores helicoidales de bajo nivel sonoro, caudal aproximado de 280 m³/h, compuerta antirretorno incorporada, luz piloto de funcionamiento, motor 230V-50Hz con rodamientos a bolas, montado sobre silent-blocks, IP45, Clase II, con protector térmico, para trabajar a temperaturas de hasta 40°C.



PROTECCIÓN



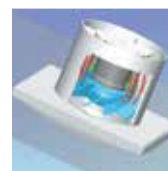
Compuerta antirretorno

Evita la entrada de aire del exterior y las fugas de calefacción, cuando el extractor no está en funcionamiento. Se abre por la presión del aire.



Silent-blocks elásticos

Motor montado sobre silent-blocks elásticos que absorben las vibraciones.



SILENT-300



EXTRACTOR TRADICIONAL

Sin vibraciones

En el extractor tradicional, las vibraciones del motor se transmiten al entorno. En la serie SILENT son absorbidas por los silent-blocks.

PRESTACIONES - MODELOS

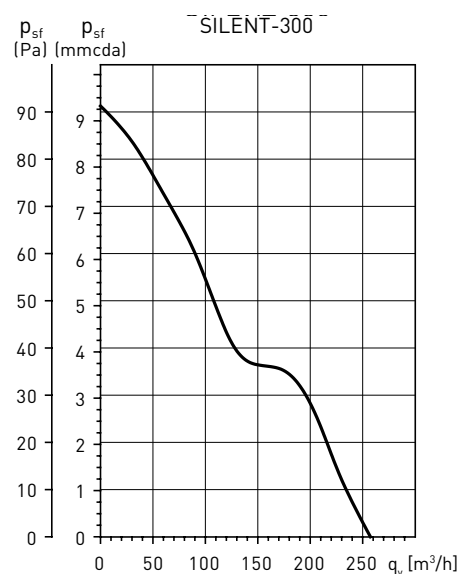
| | CZ | CRZ | CHZ |
|---|----|-----|-----|
| LUZ PILOTO | ● | ● | ● |
| COMPUERTA ANTIRRETORNO | ● | ● | ● |
| TEMPORIZADOR REGULABLE (ENTRE 1-30 MIN.) | | ● | ● |
| HUMIDISTATO REGULABLE | | | ● |
| RODAMIENTOS A BOLAS | ● | ● | ● |

CARACTERÍSTICAS TÉCNICAS

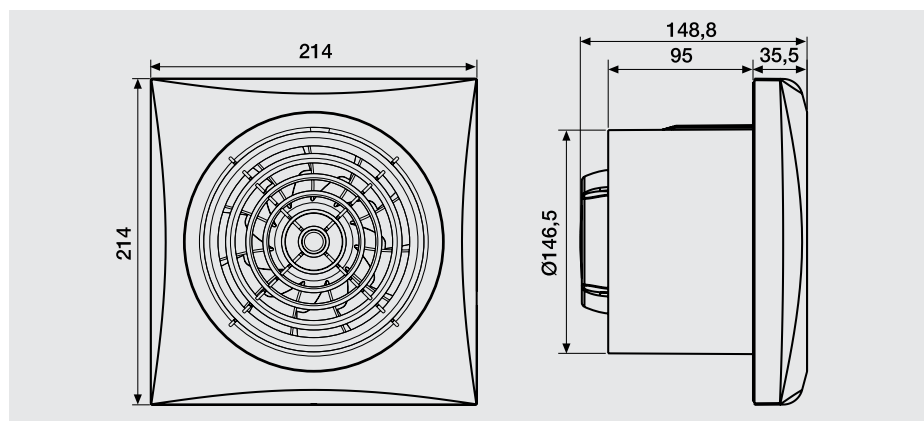
| Modelo | Velocidad (r.p.m.) | Potencia absorbida descarga libre (W) | Tensión (V) 50 Hz | Nivel presión sonora (dB(A)) a 3 m * | Caudal en descarga libre (m ³ /h) | Aislamiento/ Protección | Ø conducto (mm) | Peso (kg) |
|------------|-----------------------|---|-------------------------|--|--|----------------------------|-----------------------|--------------|
| SILENT-300 | 2200 | 29 | 230 | 32 | 260 | Clase II / IP45 | 150 | 1,25 |

* Medido a descarga libre.

CURVA CARACTERÍSTICA



DIMENSIONES (mm)



ACCESORIOS



GSA-M0 150
Conducto flexible
de aluminio.



GRA-150
Reja exterior
de aluminio.



REB
Reguladores
electrónicos
monofásicos.



CX-125/215
Brida de sujeción.



PER-160W
Persiana de
sobrepresión.